

**OFERTA WSTĘPNA NA BUDOWĘ DOMU W TECHNOLOGII
DREWNIANEJ SZKIELETOWEJ**



**PROJEKT:
MO090**



**RZYJĘTA POWIERZCHNIA
PODŁOGI DO WYCENY:
90 m²**



**SZACUNKOWY CZAS
MONTAŻU - 3 DNI ROBOCZE!**

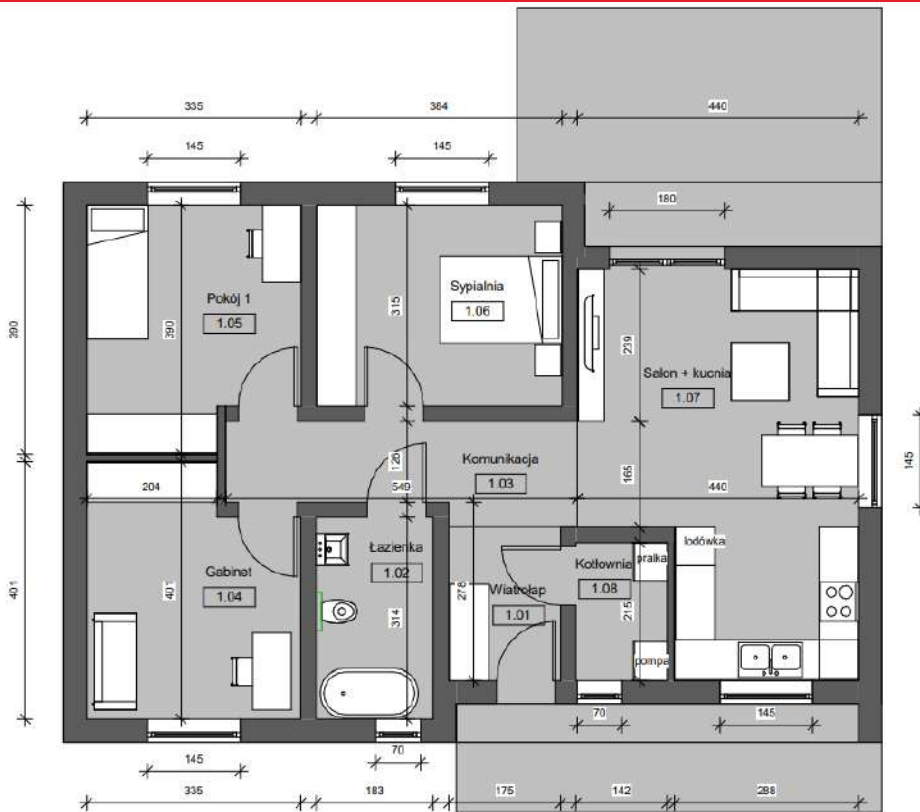
Masz pytanie? Zadzwoń 883 207 720

OPCJE DODATKOWE

KOMPLETNY PROJEKT BUDYNKU JEDNORODZINNEGO (wraz z projektem instalacji i niezbędnymi dokumentami potrzebnymi do uzyskania pozwolenia na budowę)	GRATIS
MONTAŻ	11 700 PLN
TRANSPORT	8 ZŁ / KM

Podane ceny są cenami netto (+8% VAT)





Nasza specjalna oferta na dom o powierzchni 90 m² zapewnia najlepsze materiały i wykonanie w przystępnej cenie. Jest to idealna alternatywa do mieszkania, ale z wielkim plusem w postaci **ogrodu!**

Wszyscy będą Ci zazdrościć!

Zestawienie pomieszczeń			
Numer	Nazwa	Powierzchnia	Poziom
1.01	Wiatrołap	4.19 m ²	Parter
1.02	Łazienka	5.75 m ²	Parter
1.03	Komunikacja	7.70 m ²	Parter
1.04	Gabinet	12.28 m ²	Parter
1.05	Pokój 1	12.08 m ²	Parter
1.06	Sypialnia	12.08 m ²	Parter
1.07	Salon + kuchnia	24.66 m ²	Parter
1.08	Kotłownia	3.06 m ²	Parter
		81.80 m²	

Podcień taras = 4.50 m²
Podcień wejście = 3.70 m²

RAZEM = 90.00 m²



MOŻLIWOŚĆ ZMIANY NA WERSJĘ BEZ PODCIENI



Nasza specjalna oferta na dom o powierzchni 90 m² zapewnia najlepsze materiały i wykonanie w przystępnej cenie. Jest to idealna alternatywa do mieszkania, ale z wielkim plusem w postaci ogrodu!

Wszyscy będą Ci zazdrościć!

Zestawienie pomieszczeń			
Numer	Nazwa	Powierzchnia	Poziom
1.01	Wiatrołap	5.25 m ²	Parter
1.02	Łazienka	5.76 m ²	Parter
1.03	Komunikacja	7.64 m ²	Parter
1.04	Gabinet	12.32 m ²	Parter
1.05	Pokój 1	12.00 m ²	Parter
1.06	Sypialnia	12.00 m ²	Parter
1.07	Salon + kuchnia	31.02 m ²	Parter
1.08	Kotłownia	4.00 m ²	Parter
		90.00 m ²	



OFERTA ZAWIERA:

PROJEKT:

- wykonanie projektu.

ŚCIANY KONSTRUKCYJNE, DZIAŁOWE, STROP:

- konstrukcja ścian zewnętrznych z drewna konstrukcyjnego C24,
- ściany działowe z drewna C24,
- wszystkie ściany jednostronnie płytowane płytą OSB 12mm
- strop i połać dachu w technologii konstrukcji wiązarowej.

TRANSPORT:

- transport konstrukcji 8zł/km.

MONTAŻ:

- montaż konstrukcji.



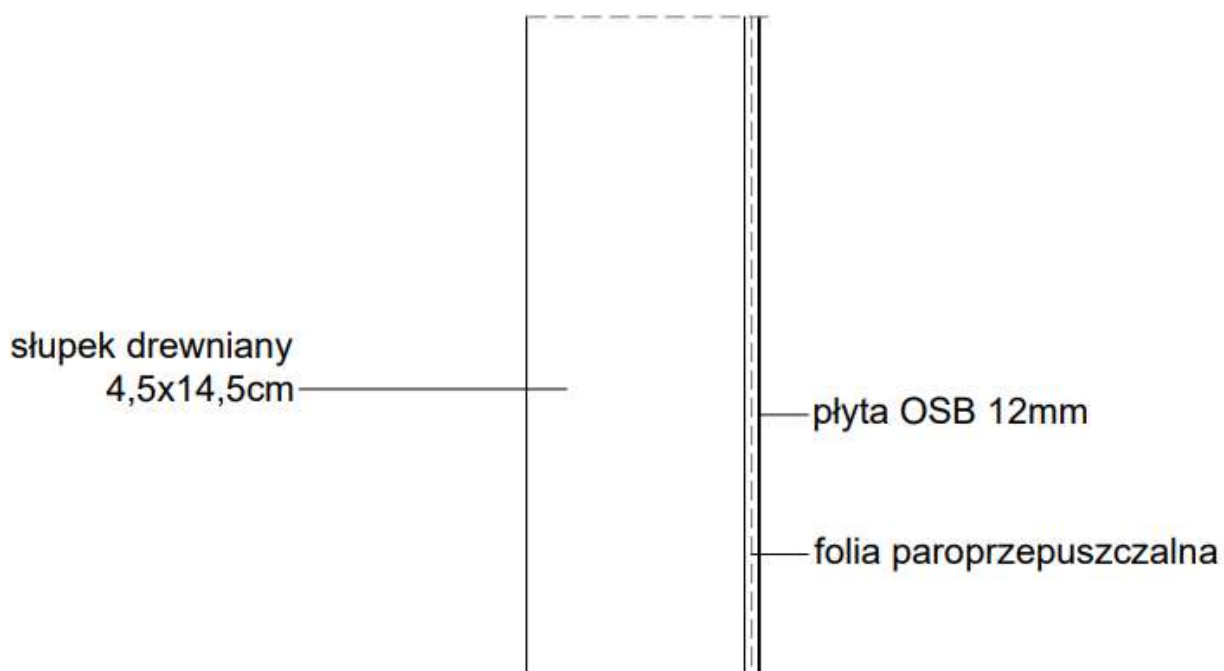
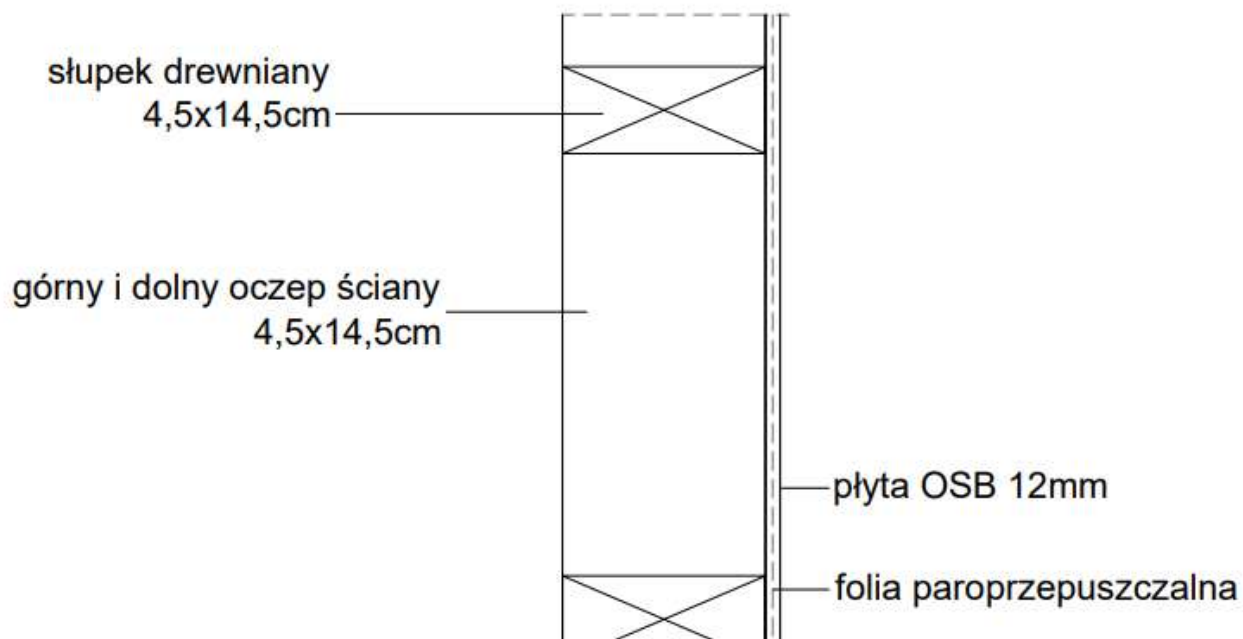
DANE TECHNICZNE:

Powierzchnia dachu	102,5 m ²
Kąt nachylenia dachu	3 stopnie
Powierzchnia elewacji	177,3 m ²
Grubość minimalnego docieplenia ścian	Od wewnątrz wełna mineralna 15 cm Od zewnątrz styropian 20 cm
Grubość minimalnego docieplenia połaci dachu	Wełna mineralna 25 cm
Wymiary otworów okiennych	130 cm x 130 cm - 5 szt 70 cm x 130 cm - 2 szt 180 cm x 215 cm - 1 szt
Powierzchnia fundamentu	104,19 m ²

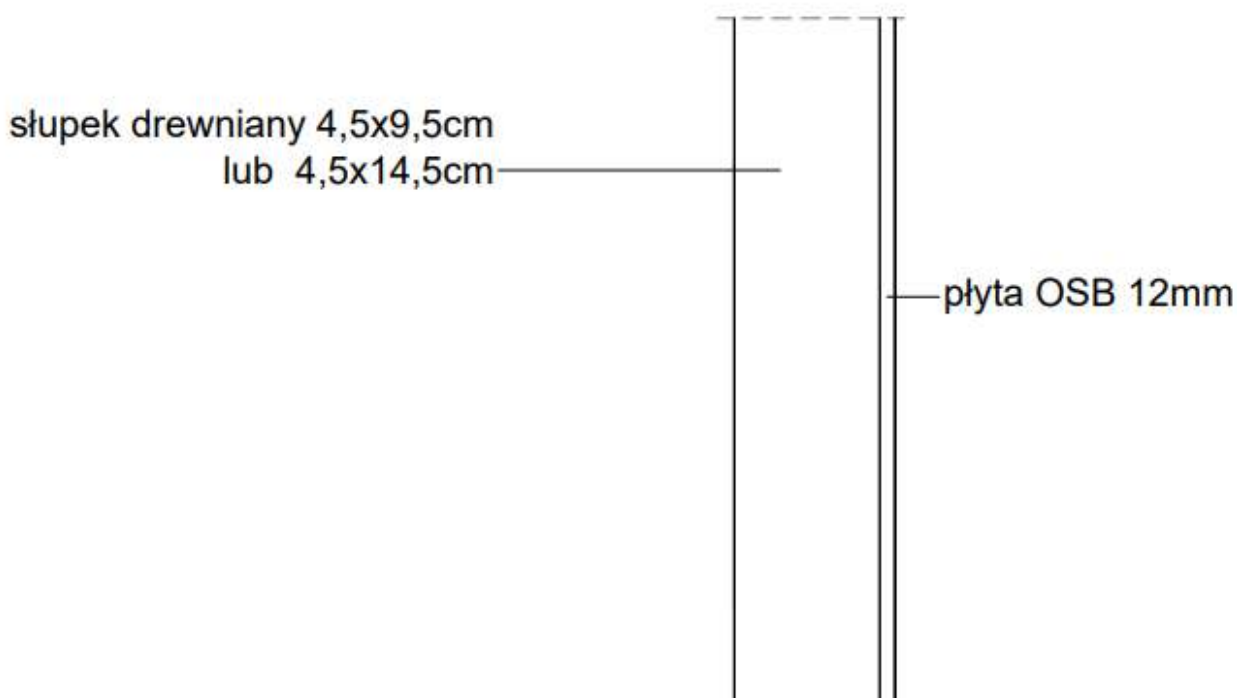
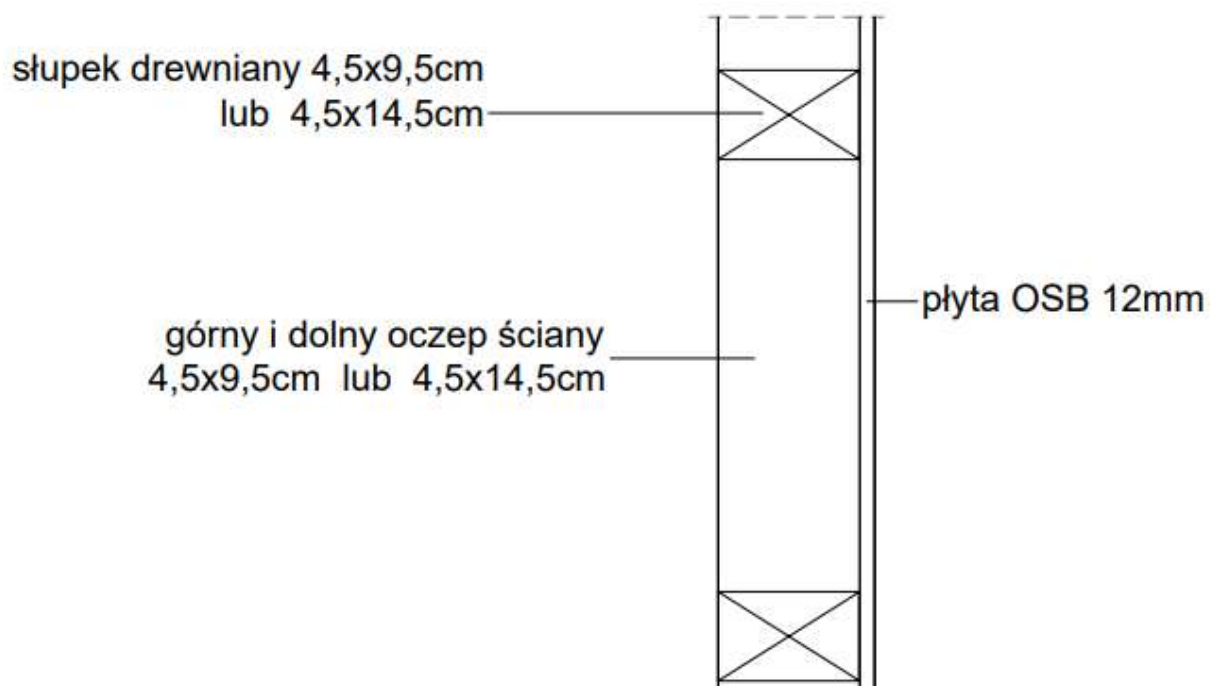
DANE TECHNICZNE WERSJA BEZ PODCIENI:

Powierzchnia dachu	102,5 m ²
Kąt nachylenia dachu	3 stopnie
Powierzchnia elewacji	180,3 m ²
Grubość minimalnego docieplenia ścian	Od wewnątrz wełna mineralna 15 cm Od zewnątrz styropian 20 cm
Grubość minimalnego docieplenia połaci dachu	Wełna mineralna 25 cm
Wymiary otworów okiennych	130 cm x 130 cm - 5 szt 70 cm x 130 cm - 2 szt 180 cm x 215 cm - 1 szt
Powierzchnia fundamentu	104,19 m ²

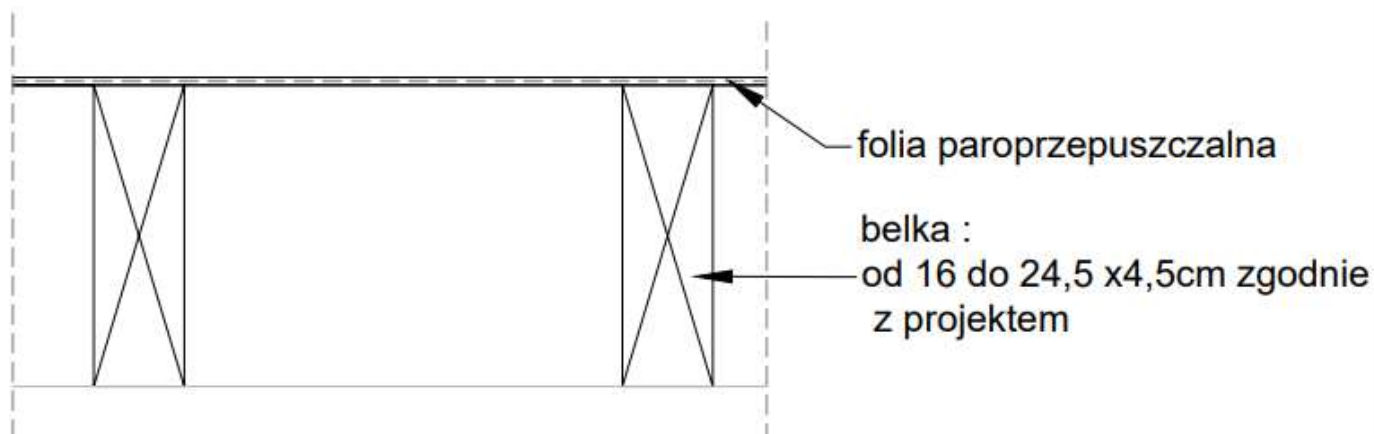
PRZEKRÓJ ŚCIANY ZEWNĘTRZNEJ:



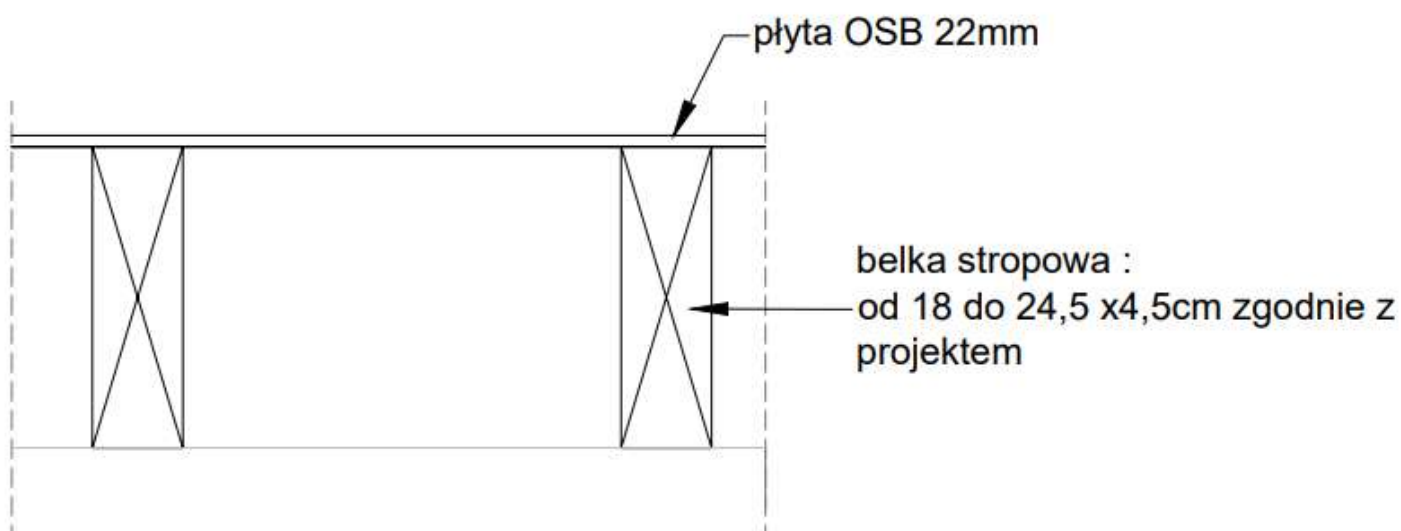
PRZEKRÓJ ŚCIANY WEWNĘTRZNEJ:



PRZEKRÓJ DACHU:



PRZEKRÓJ STOPU:



**883 207 720****office@superdom.pl**

Powyższe informacje nie stanowią oferty w rozumieniu art. 66 § 1 Kodeksu cywilnego i mają wyłącznie charakter zaproszenia do zawarcia umowy na warunkach określonych szczegółowo przez strony w przyszłości. Wycena ma na celu przedstawienie orientacyjnej wartości robót zmierzających do wybudowania konstrukcji szkieletowej domu mieszkalnego jednostronnie płytowanej. Koszt budowy jest uzależniony od wielu czynników i może ulec zmianie, m.in. w związku ze wzrostem cen materiałów budowlanych, usług transportowych, koniecznością przeprowadzenia robót dodatkowych, które nie zostały wcześniej przewidziane, warunków gruntowych, które mogą wymagać zastosowania innych rozwiązań technicznych lub technologii budowy. Wycena nie obejmuje w szczególności kosztów: 1. przygotowania projektu zagospodarowania terenu, 2. badań geotechnicznych, 3. sporządzenia mapy do celów projektowych, 4. usług geodety, 5. kosztów przyłączenia mediów, 6. białego montażu. Przy wycenie uwzględniono ceny materiałów i urządzeń wysokiej jakości oraz warunki gruntowe i terenowe nie wymagające prac dodatkowych. Wycena jest ważna 1 dzień.