

**OFERTA WSTĘPNA NA BUDOWĘ DOMU W TECHNOLOGII  
DREWNIANEJ SZKIELETOWEJ**



**PROJEKT:  
MI090**



**RZYJĘTA POWIERZCHNIA  
PODŁOGI DO WYCENY:  
90 m<sup>2</sup>**



**SZACUNKOWY CZAS  
MONTAŻU - 3 DNI ROBOCZE!**

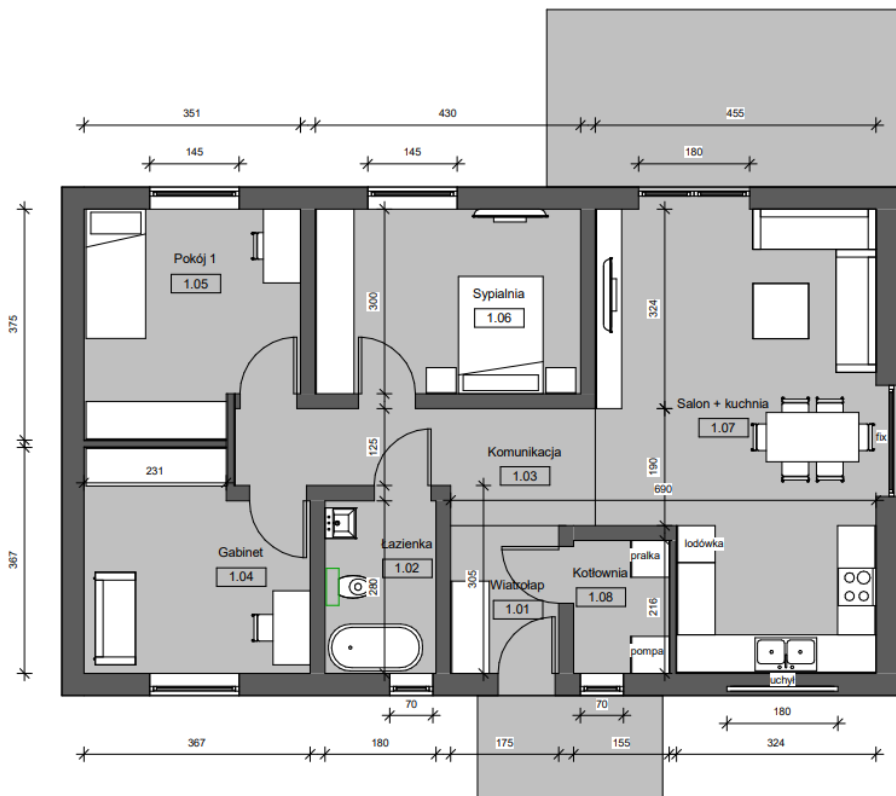
**Masz pytanie? Zadzwoń 883 207 720**

## OPCJE DODATKOWE

KOMPLETNY PROJEKT BUDYNKU JEDNORODZINNEGO (wraz z projektem instalacji i niezbędnymi dokumentami potrzebnymi do uzyskania pozwolenia na budowę)	GRATIS
MONTAŻ	11 700 PLN
TRANSPORT	8 ZŁ / KM

Podane ceny są cenami netto (+8% VAT)





Nasza specjalna oferta na dom o powierzchni 90 m<sup>2</sup> zapewnia najlepsze materiały i wykonanie w przystępnej cenie. Jest to idealna alternatywa do mieszkania, ale z wielkim plusem w postaci ogrodu!

**Wszyscy będą Ci zazdrościć!**

Zestawienie pomieszczeń

Numer	Nazwa	Powierzchnia	Poziom
1.01	Wiatrołap	4.20 m <sup>2</sup>	Parter
1.02	Łazienka	5.04 m <sup>2</sup>	Parter
1.03	Komunikacja	8.82 m <sup>2</sup>	Parter
1.04	Gabinet	12.27 m <sup>2</sup>	Parter
1.05	Pokój 1	12.27 m <sup>2</sup>	Parter
1.06	Sypialnia	12.90 m <sup>2</sup>	Parter
1.07	Salon + kuchnia	31.15 m <sup>2</sup>	Parter
1.08	Kotłownia	3.35 m <sup>2</sup>	Parter
		<b>90.00 m<sup>2</sup></b>	



## OFERTA ZAWIERA:

### PROJEKT:

- wykonanie projektu.

### ŚCIANY KONSTRUKCYJNE, DZIAŁOWE, STROP:

- konstrukcja ścian zewnętrznych z drewna konstrukcyjnego C24,
- ściany działowe z drewna C24,
- wszystkie ściany jednostronnie płytowane płytą OSB 12mm
- strop i połać dachu w technologii konstrukcji wiązarowej.

### TRANSPORT:

- transport konstrukcji 8zł/km.

### MONTAŻ:

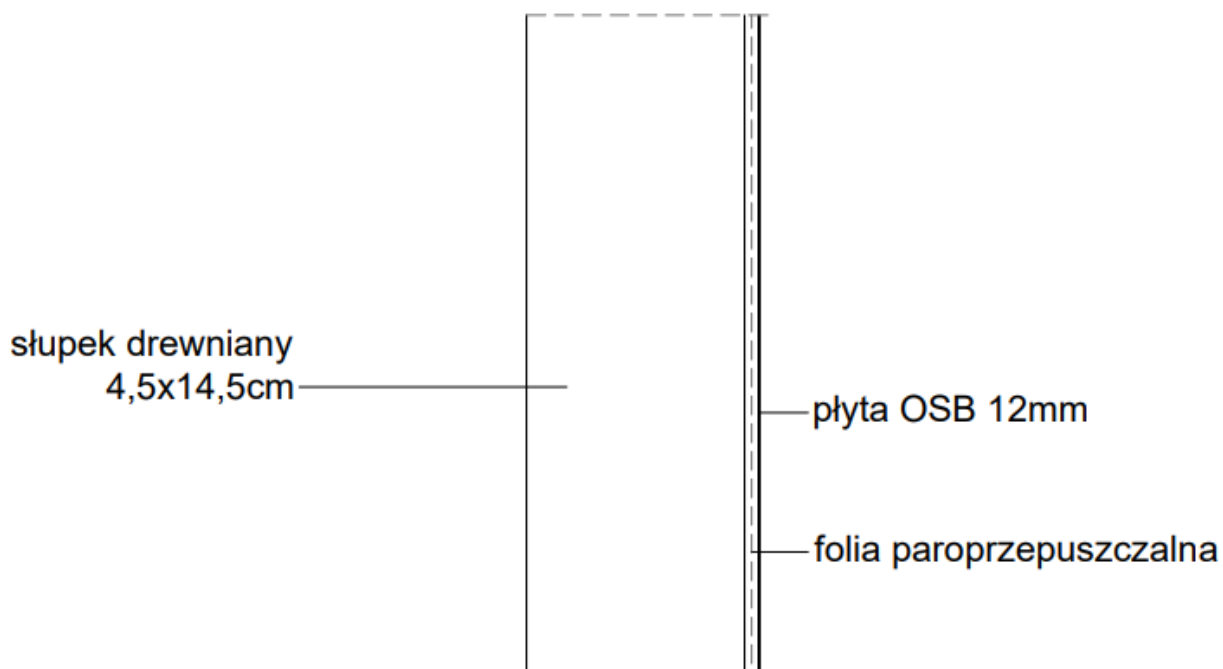
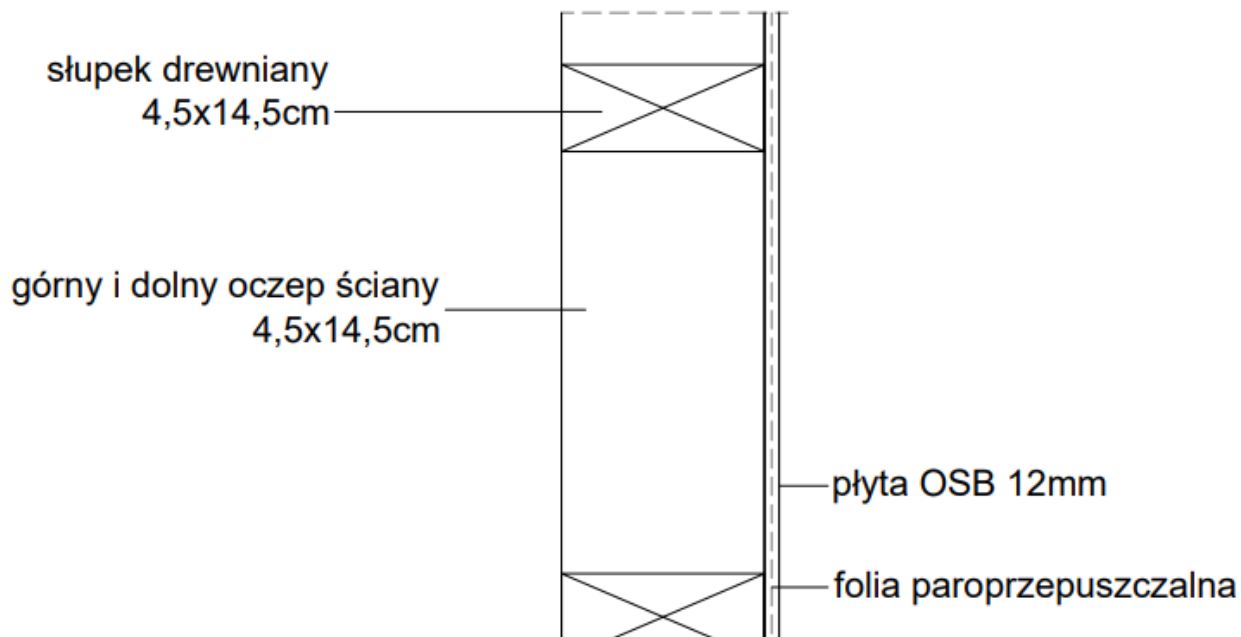
- montaż konstrukcji.



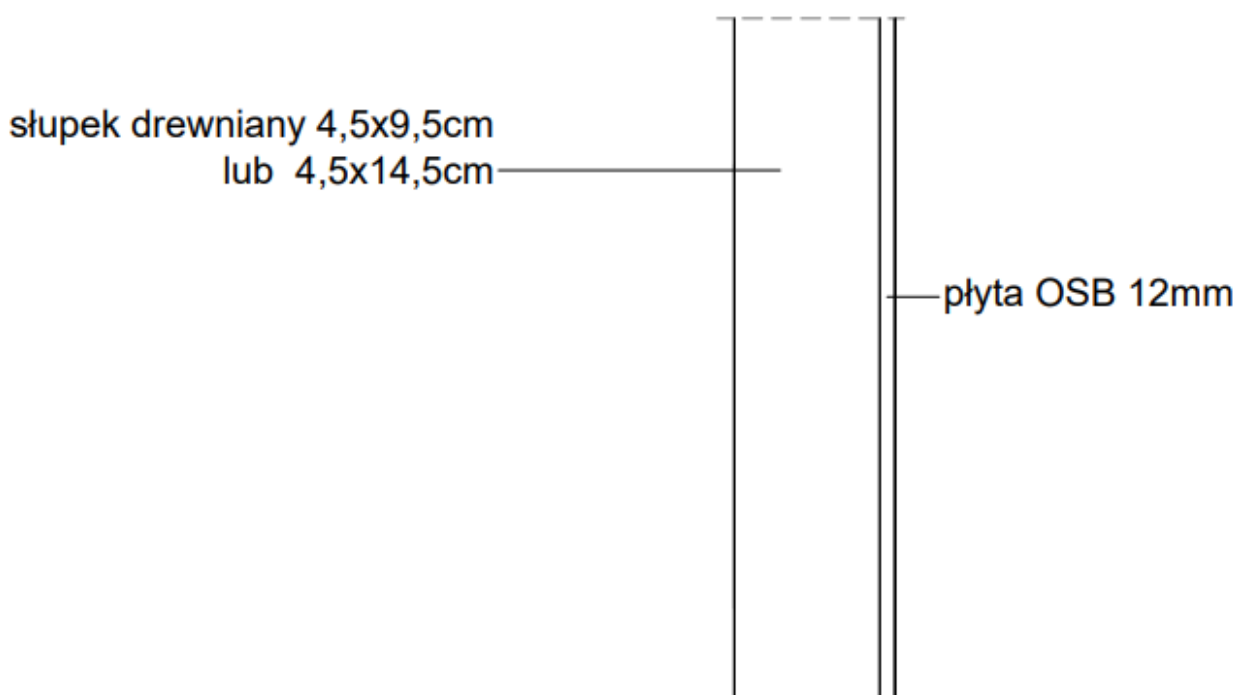
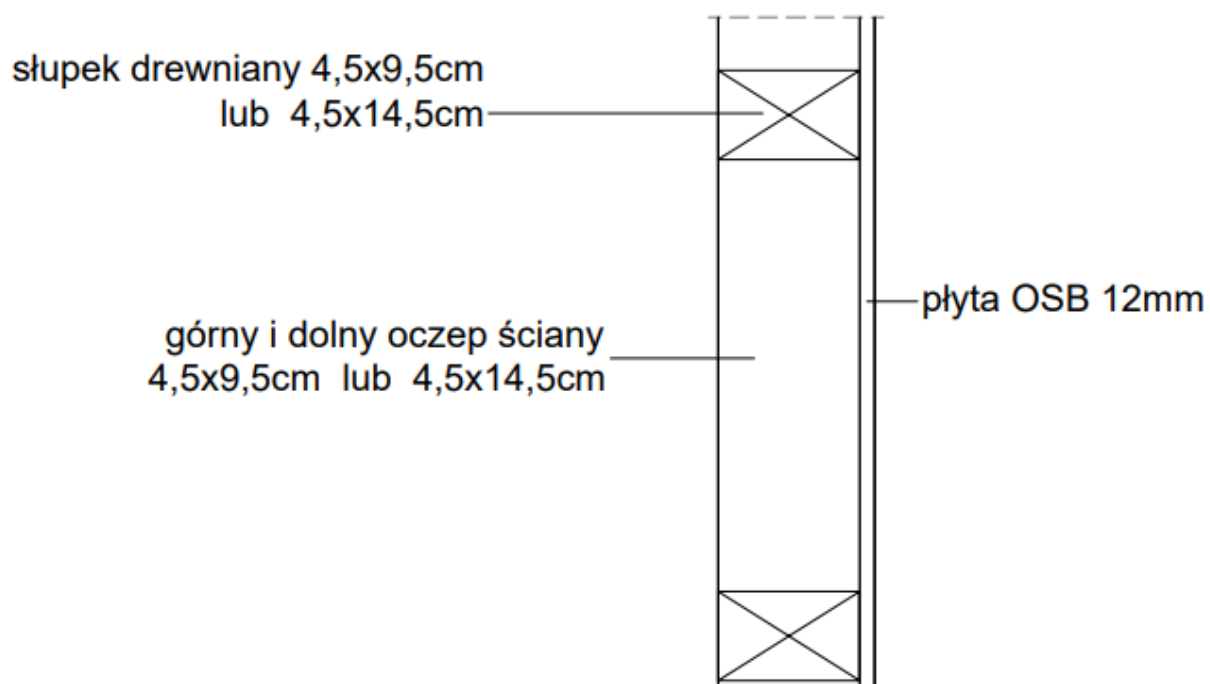
**DANE TECHNICZNE:**

Powierzchnia dachu	138 m <sup>2</sup>
Kąt nachylenia dachu	35 stopni
Powierzchnia elewacji	157,2 m <sup>2</sup>
Grubość minimalnego docieplenia ścian	Od wewnątrz wełna mineralna 15 cm Od zewnątrz styropian 20 cm
Grubość minimalnego docieplenia połaci dachu	Wełna mineralna 25 cm
Wymiary otworów okiennych	140 cm x 130 cm - 3szt 70 cm x 130 cm - 2szt 180 cm x 215 cm - 1szt 180 cm x 90 cm - 1 szt
Powierzchnia fundamentu	103,75 m <sup>2</sup>

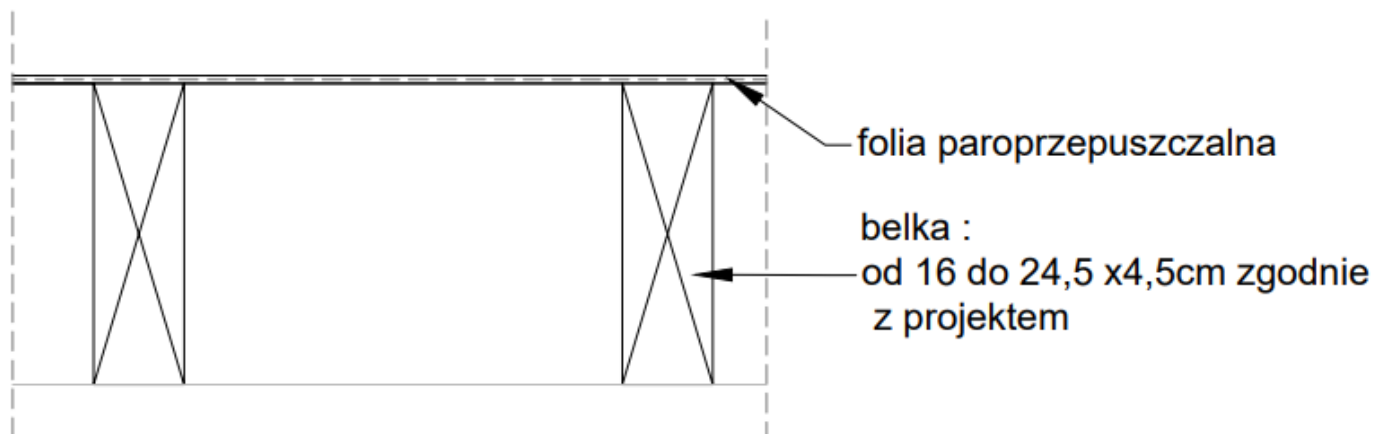
## PRZEKRÓJ ŚCIANY ZEWNĘTRZNEJ:



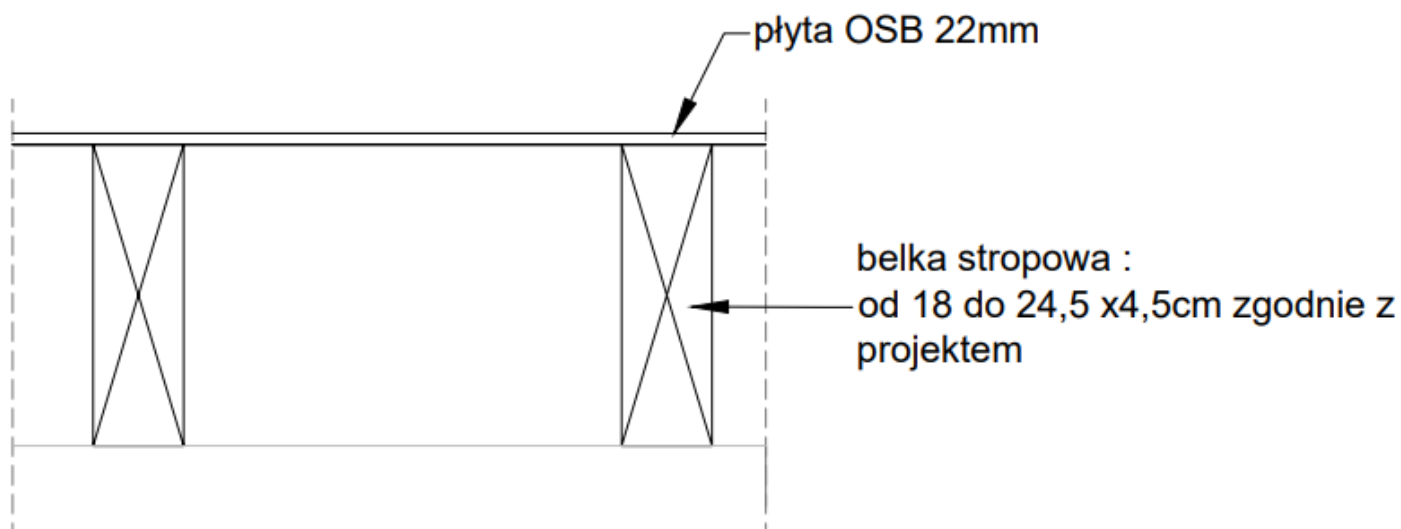
## PRZEKRÓJ ŚCIANY WEWNĘTRZNEJ:



## PRZEKRÓJ DACHU:



## PRZEKRÓJ STOPU:





**883 207 720****office@superdom.pl**

---

Powyższe informacje nie stanowią oferty w rozumieniu art. 66 § 1 Kodeksu cywilnego i mają wyłącznie charakter zaproszenia do zawarcia umowy na warunkach określonych szczegółowo przez strony w przyszłości. Wycena ma na celu przedstawienie orientacyjnej wartości robót zmierzających do wybudowania konstrukcji szkieletowej domu mieszkalnego jednostronnie płytowanej. Koszt budowy jest uzależniony od wielu czynników i może ulec zmianie, m.in. w związku ze wzrostem cen materiałów budowlanych, usług transportowych, koniecznością przeprowadzenia robót dodatkowych, które nie zostały wcześniej przewidziane, warunków gruntowych, które mogą wymagać zastosowania innych rozwiązań technicznych lub technologii budowy. Wycena nie obejmuje w szczególności kosztów: 1. przygotowania projektu zagospodarowania terenu, 2. badań geotechnicznych, 3. sporządzenia mapy do celów projektowych, 4. usług geodety, 5. kosztów przyłączenia mediów, 6. białego montażu. Przy wycenie uwzględniono ceny materiałów i urządzeń wysokiej jakości oraz warunki gruntowe i terenowe nie wymagające prac dodatkowych. Wycena jest ważna 1 dzień.